



## ТЕХНИЧЕСКИЕ ДАННЫЕ

ТИП КАБЕЛЬНОЙ МУФТЫ  
ЗАЩИТА ОТ ПРОНИКНОВЕНИЯ ПОСТОРОННИХ ЧАСТИЦ  
СИСТЕМА УПРАВЛЕНИЯ ТЕХНОЛОГИЧЕСКИМ ПРОЦЕССОМ

: A2RC  
: IP66  
: BS EN ISO 9001  
: ISO/IEC 80079-34:2011

## ПРИНАДЛЕЖНОСТИ

CMP Products предоставляет следующие дополнительные приспособления, которые облегчают процесс установки, уплотнения и заземления:  
Контргайка | Хомут заземления | Зубчатая шайба | Уплотнительная шайба для входа с резьбой (I.F.) | Уплотнительная шайба | Наружный обод

Размер кабельного ввода	Доступный тип резьбы «С» (возможен выбор другой длины резьбы (метрическая система))					Стандартная внутренняя резьба	Наружный диаметр кабеля «А»		Расстояние от одной грани до противоположной	Расстояние между углами	Длина выступа	Общий код заказа (*латунь, метрическая система, внутренняя и наружная)			Защитный кожух	Вес кабельного ввода (кг)		
	Стандарт						Мин.	Макс.				Макс.	Макс.	Размер			Тип	Суффикс для заказа
	Метрическая	Длина резьбы (метрической)	NPT	Длина резьбы (NPT)	NPT													
20S16	M20	10.0	1/2"	19.9	3/4"	3.2	8.7	24.0	26.4	M20	43.6	20S16	A2RC	1RA	PVC04	0.100		
20S	M20	10.0	1/2"	19.9	3/4"	6.1	11.7	24.0	26.4	M20	43.6	20S	A2RC	1RA	PVC04	0.100		
20	M20	10.0	1/2"	19.9	3/4"	6.5	14.0	27.0	29.7	M20	42.4	20	A2RC	1RA	PVC05	0.100		
25	M25	10.0	3/4"	20.2	1"	11.1	20.0	36.0	39.6	M25	50.4	25	A2RC	1RA	PVC09	0.190		
32	M32	10.0	1"	25.0	1 1/4"	17.0	26.3	41.0	45.1	M32	50.7	32	A2RC	1RA	PVC10	0.230		
40	M40	15.0	1 1/4"	25.6	1 1/2"	23.5	32.2	50.0	55.0	M40	51.4	40	A2RC	1RA	PVC13	0.330		
50S	M50	15.0	1 1/2"	26.1	2"	31.0	38.2	55.0	60.5	M50	55.2	50S	A2RC	1RA	PVC15	0.430		
50	M50	15.0	2"	26.9	2 1/2"	35.6	44.0	60.0	66.0	M50	62.0	50	A2RC	1RA	PVC18	0.440		
63S	M63	15.0	2"	26.9	2 1/2"	41.5	49.9	70.5	77.6	M63	58.4	63S	A2RC	1RA	PVC21	0.720		
63	M63	15.0	2 1/2"	39.9	3"	47.2	55.9	75.0	82.5	M63	61.5	63	A2RC	1RA	PVC23	0.640		
75S	M75	15.0	2 1/2"	39.9	3"	54.0	61.9	79.0	88.0	M75	63.2	75S	A2RC	1RA	PVC26	0.900		
75	M75	15.0	3"	41.5	3 1/2"	61.1	67.9	84.0	92.4	M75	68.6	75	A2RC	1RA	PVC26	0.800		
90	M90	24.0	3 1/2"	42.8	4"	66.6	79.9	108.0	118.8	M90	94.2	90	A2RC	1RA	PVC31	2.200		

Примечание: Стандартное уплотнение (черного цвета) Температурный диапазон = -60°C до + 130°C,  
Высокотемпературное уплотнение (коричневого цвета) Температурный диапазон = -20°C до + 200°C  
Для заказа высокотемпературного уплотнения необходимо добавить 'HT', после Тип кабельного ввода, например 20SA2RCHT1RA.

# ИНСТРУКЦИИ ПО УСТАНОВКЕ КАБЕЛЬНОЙ МУФТЫ A2RC С СОЕДИНИТЕЛЕМ ДЛЯ КАБЕЛЕПРОВОДА

КАБЕЛЬНАЯ МУФТА ДЛЯ ИСПОЛЬЗУЕМЫХ В ОПАСНЫХ ЗОНАХ  
НЕАРМИРОВАННЫХ И АРМИРОВАННЫХ КАБЕЛЕЙ В КАБЕЛЕПРОВОДЕ

## КАБЕЛЬНАЯ МУФТА ТИПА A2RC



Glasshouse Street  
St. Peters  
Newcastle upon Tyne  
NE6 1BS

Телефон: +44 191 265 7411  
Факс: +44 1670 715 646

E-Mail: [customerservices@cmp-products.com](mailto:customerservices@cmp-products.com)  
Веб-сайт: [www.cmp-products.com](http://www.cmp-products.com)

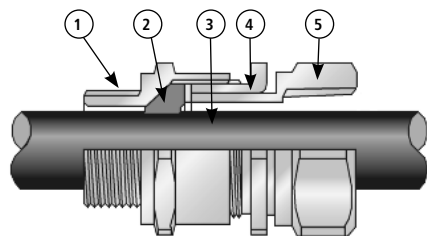


F1449		
причина пересмотра	номер ревизии	Дата проверки
IFS	1	28/06/18

## ИНСТРУКЦИИ ПО УСТАНОВКЕ КАБЕЛЬНОЙ МУФТЫ CMP ТИПА A2RC

**КАБЕЛЬНОЙ МУФТЫ** - Это не нужно демонтировать Кабельный Муфта дальше, чем показано ниже

1. Элемент ввода
2. Уплотнитель
3. Антифрикционная шайба
4. Гайка уплотнения
5. Муфта для проводки в трубопроводе

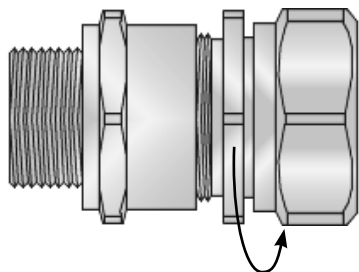


### ПЕРЕД НАЧАЛОМ УСТАНОВКИ ВНИМАТЕЛЬНО ОЗНАКОМЬТЕСЬ СО ВСЕМИ ИНСТРУКЦИЯМИ

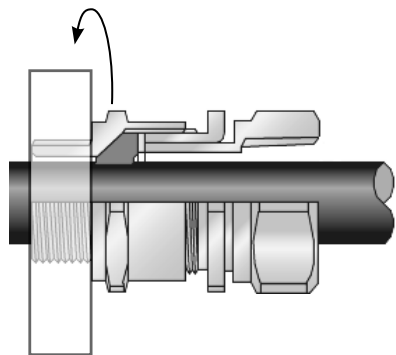
1. Кабельная муфта A2RC предназначена для всех типов неармированных кабелей и обеспечивает защиту внешней оболочки кабеля от огня. Муфта также оборудована вращающимся соединением с внутренней резьбой для подсоединения кабелепровода.

Муфту также можно использовать с кабелями в оплетке, если уплотнитель располагается по внешней оболочке кабеля и оплетка при установке на оборудовании заземляется согласно правилам установки.

2. Разбирать кабельную муфту перед установкой нет необходимости. Просто ослабьте шайбу уплотнения (4), чтобы уменьшить сжатие уплотнителя (2).



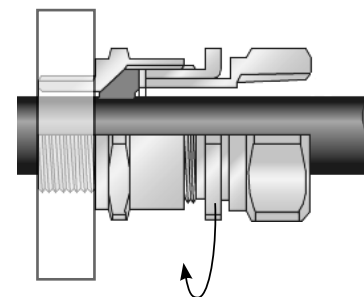
3. Установите уплотнение и полностью закрутите элемент ввода (1).



4. Определите длину жил, необходимую для соответствия геометрии оборудования, и подготовьте кабель соответствующим образом, удалив часть внешней оболочки для оголения оболочки жилы.



5. Проденьте кабель необходимой длины через муфту и вручную затяните уплотняющую гайку пока не почувствуете сопротивление (когда уплотнитель не коснется кабеля). Затяните гайку провернув ее еще на один оборот с помощью гаечного ключа.



6. Подсоедините кабелепровод к муфте для проводки в трубопроводе (5) и полностью затяните. Чтобы гайка уплотнения (4) не открутилась во время процесса удерживайте ее с помощью ключа.

